

## Servierwagen Plattformwagen 600 mm

**Technisches Datenblatt**

ARTIKEL # \_\_\_\_\_

MODELL # \_\_\_\_\_

NAME # \_\_\_\_\_

SIS # \_\_\_\_\_

AIA # \_\_\_\_\_



### Hauptmerkmale

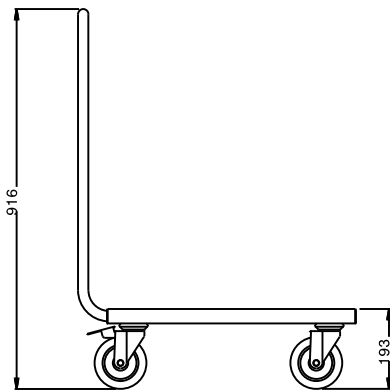
- Ideal zum Transport von Küchenmaterial und Geschirrkörben.
- Rahmengestell aus 25 mm Rohr, komplett verschweißt.
- Ladekapazität 150 kg gleichmäßig verteilt.
- Nahtlose Basis, obere und hintere Borde mit Aufkantung, mit dem Rahmengestell verschweißt.
- Plattform 600 x 600 mm.
- Starker, ergonomischer Griff in Verlängerung des Tragerahmens.
- 4 Schwenkrollen Ø 125 mm Durchmesser, 2 mit Bremse, Gerät mit Kunststoffpuffern.

### Konstruktion

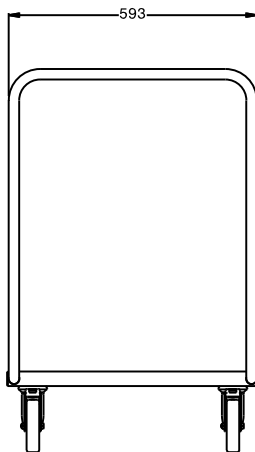
- Ganz aus CNS 1.4301.

Genehmigung: \_\_\_\_\_

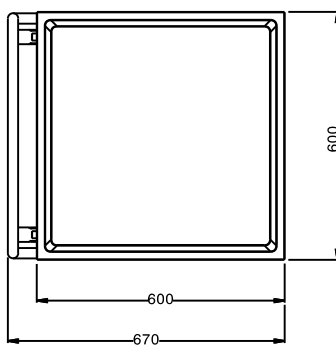
Front



Seite



oben



### Schlüsselinformation

<b>Außenabmessungen, Länge:</b> 361230 (STR601)	670 mm
<b>Außenabmessungen, Tiefe:</b>	600 mm
<b>Außenabmessungen, Höhe:</b>	900 mm
<b>Rollenmaterial:</b>	Zink
<b>Rollendurchmesser:</b>	Ø 125
<b>Nettogewicht:</b>	13 kg